

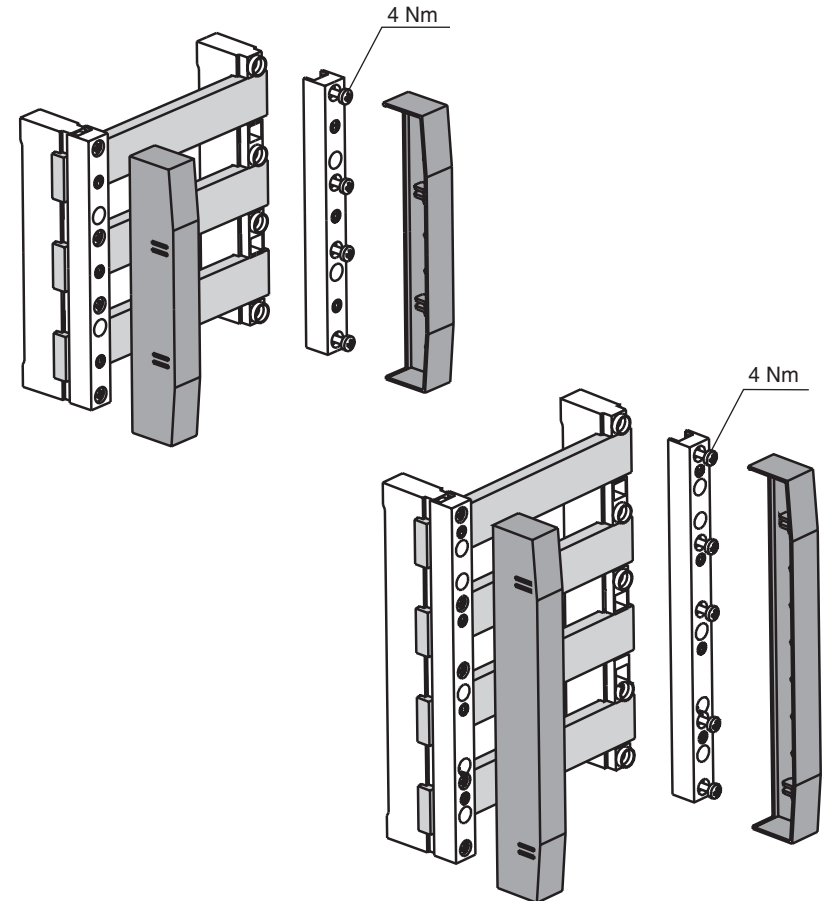
Gebrauchsanleitung Installation Instructions

GA-G001

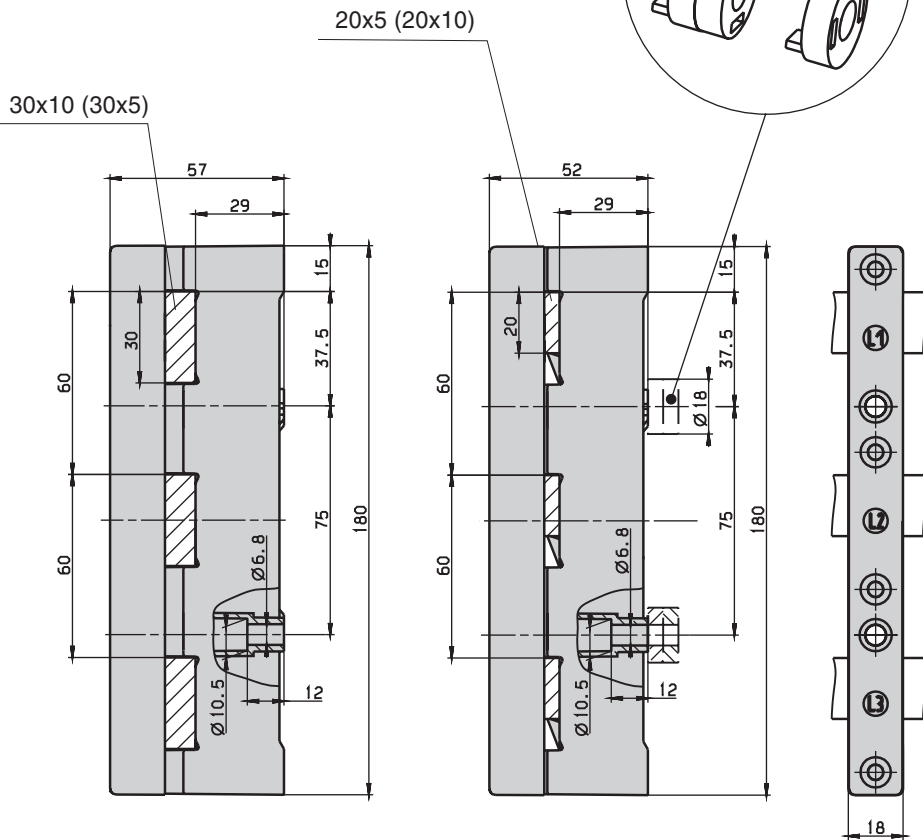
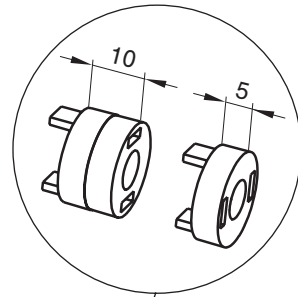
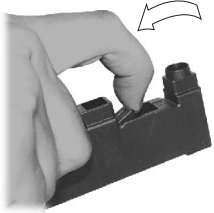
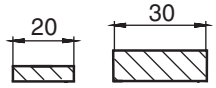
14516b

CE Sammelschienenträger und Zubehör Busbar support and accessories

Vor Beginn der Arbeiten Gerät spannungsfrei schalten. Inbetriebsetzung und Wartung nur durch Fachpersonal. To prevent electrical shock disconnect from power source before installing or servicing. Work and maintenance by skilled staff only.



Abmessungen / Dimensions



Abmessungen / Dimensions

